

COMPANY PROFILE

会社案内



東圧興業株式会社



安全第一責任施工 建設業の一翼を担う東圧興業株式

公共工事の復調や東京五輪の開催、リニア中央新幹線など追い風要素が高まっている建設業界。私ども、東圧興業は建設業界の一翼を担う会社として、コンクリート圧送事業を昭和46年に起業いたしました。コンクリート運搬車より建設現場に搬送された生コンクリートをコンクリートポンプ車を使用し、油圧により指定の枠内に圧送して打ち込むのです。

微妙な生コンクリートは、固まった時に設計値どおりの強度が確保されているかが大きなポイントになるわけです。私どもは、経験の豊富なスタッフと技能の高さ、知識の高さでお客様から熱い信頼を得ております。

概要

名称 東圧興業株式会社
所在地 千葉県市川市曾谷8丁目2番6号
電話 047 (372) 6311
F A X 047 (372) 6313
設立 昭和46年6月3日
役員 代表取締役 佐部 睦
資本金 10,000,000円
取引銀行 三井住友銀行 本八幡支店
東京ベイ信金 本店
加入団体 東京都コンクリート圧送協同組合
登録 建設業者登録(千葉県知事般-第18233号)

主要取引先(五十音順)

・株式会社 大林組
・鹿島建設 株式会社
・関都建設 株式会社
・株式会社 熊谷組首都圏支店
・株式会社 野口工務店
・八千代建設 株式会社
・山口建設工業 株式会社
・株式会社 横河ブリッジ





工事経歴



渋谷新文化街区プロジェクト
(渋谷ヒカリエ)

会社



武蔵小杉駅南口地区
東街区新築工事

施工事例

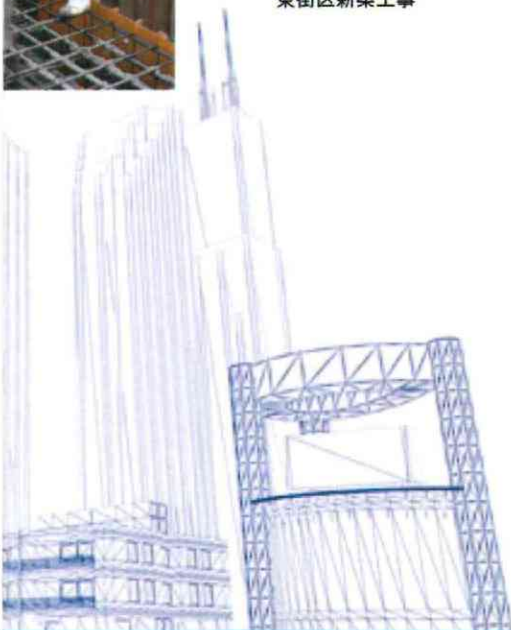
- ・堀之内地区函渠その5工事
- ・宮殿東庭敷石張替工事
- ・杏林大学井の頭キャンパス
- ・高谷ジャンクション橋北工事
- ・竹ノ塚駅付近高架化工事
- ・豊洲新市場(仮称)7街区駐車場棟建設工事
- ・練馬清掃工場建替工事
- ・新京成線(鎌ヶ谷市)連続立体
交差事業に伴う第1工区仮線工事
- ・日大法学部5号館新築工事



二子玉川東地区再開発プロジェクトI-b街区



銀座GTビル



スーパーミニエース
IWATA

(株)岩田商会



IWATA

スーパーミニエースシリーズ

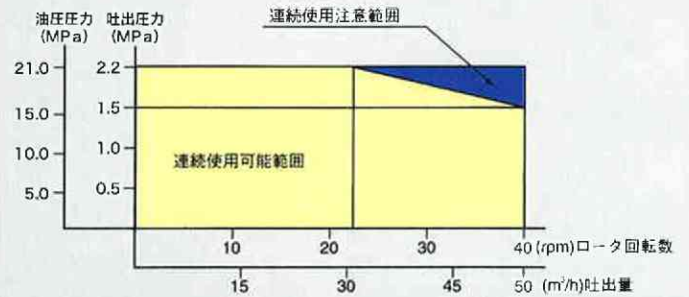
IC-55B-18L

ブーム付 コンクリートポンプ

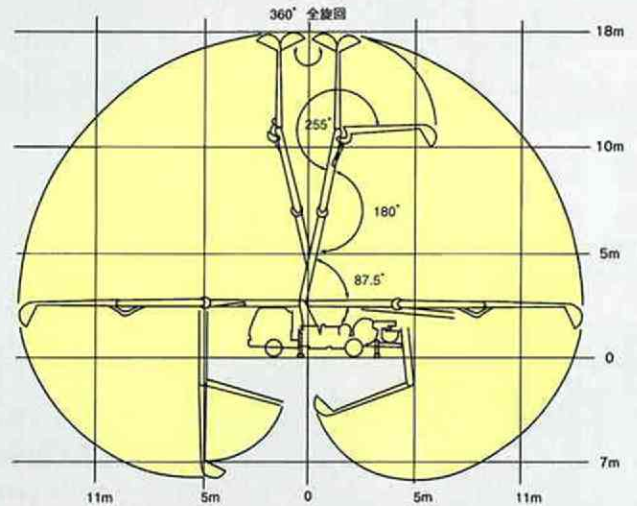
主要諸元

型 式		IC-55B-18L	
ポンプ	方 式	真空スクイーズ式	
	最大吐出量	50m ³ /h	
	最大吐出圧	2.2MPa	
	最大圧送距離	水平	200m
		垂直	50m
	最大骨材寸法	25mm	
	コンクリートスランプ	10cm以上	
	ホッパ容積	0.3m ³	
	ホッパ地上高	980mm	
	ポンピングチューブ径	4.5B (115A)	
ブーム	型 式	3段屈折式	
	最大地上高	17.8m	
	最大長さ	15m	
	操作方法	電動式/手動式	
	コンクリート配管径	100A	
アウトリガー	型 式	手動引出し式(前部)/ジャッキ油圧式	
	張出しスパン	前部4.570m/後部2.500m	
水タンク容量		300ℓ	
配管洗浄	型 式	水洗	
	方 法	ポンプ本体兼用	
	能 力	圧力 2MPa 吐出量 55m ³ /h	
車体洗浄	型 式	水洗	
	方 法	小型電水ポンプ	
	能 力	圧力 0.17MPa(最大) 吐出量 12ℓ/min(最大)	
適 応 シ ャ シ		いすゞNPR75 155PS/2600rpm	
寸 法	車 両 全 長	6,730mm	
	車 両 全 幅	2,050mm	
	車 両 全 高	2,880mm	
車 両 総 重 量		7,900kg	
車 両 定 員		2名	
注 意 事 項	1) 最大吐出量とは、最高回転数において、100A配管を水平30m設置し、一般建築用コンクリート(C=300kg/m ³ 以上、スランプ18cm以上)を圧送した場合の値です。 2) 最大圧送距離とは、最大吐出量の1/3で、一般建築用コンクリートを圧送した場合の値です。		

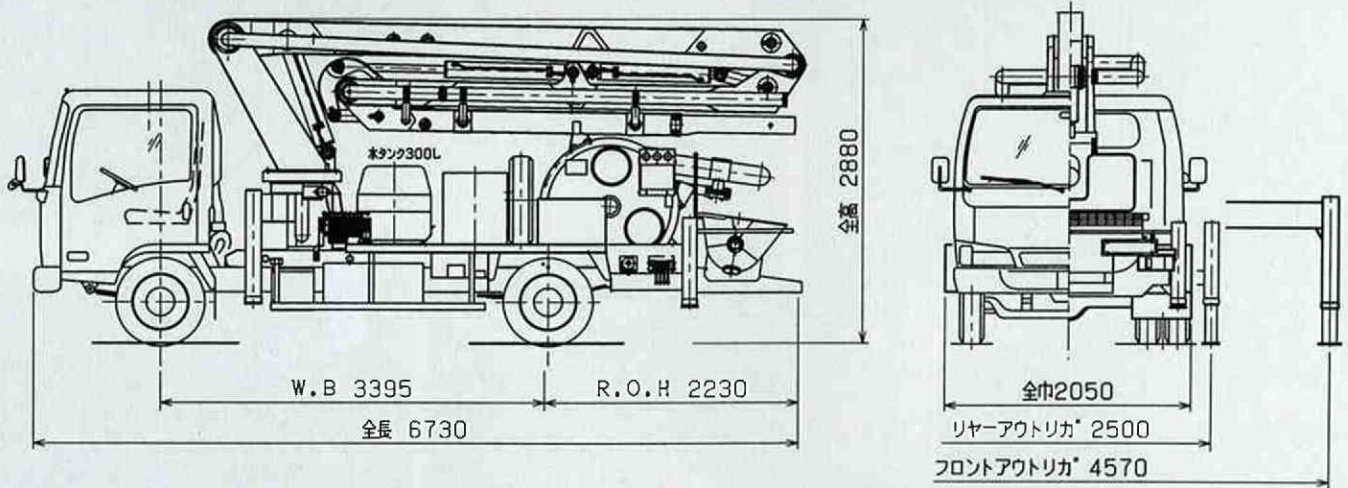
圧送性能



ブーム作業範囲図



外観図



注) 上記諸元、図面は改良のため予告なく変更することがあります。

株式会社 岩田商会

代理店

本 社 東京都江戸川区中葛西7-10-5
 〒134-0083 TEL (03) 3675-7731(代)
 FAX (03) 3675-6342
 北関東営業所 栃木県下都賀郡岩舟町置岡372-1
 〒329-4309 TEL (0282) 55-6016(代)
 FAX (0282) 55-6018



ピストンクリート®

PY75B-19A

ハイグレードを
さらに高めて
新登場!

主な特長

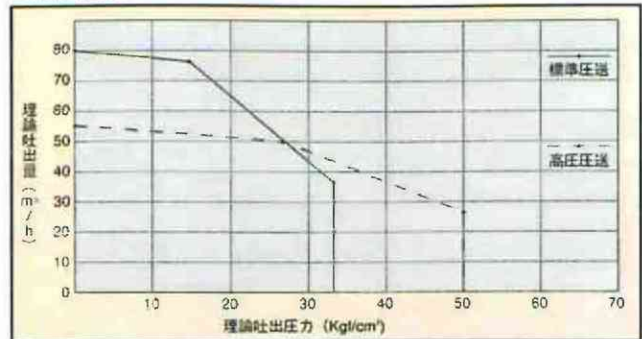
- 最大吐出量75m³/hポンプを搭載。
- 最大地上高19m3段屈折ブームを装着。
- ブーム配管に摩耗検知穴付ロングエルボを採用。
- 油圧伸縮式エクステンションビームを装着。
- 特定小電力デジタルリモコンを標準装備。
- 高低圧ワンタッチ切換え機能を装備。
- 圧送中に使用できる高圧ポンプを装備。
- 定期的にグリス供給ができる自動給脂機構を装備。



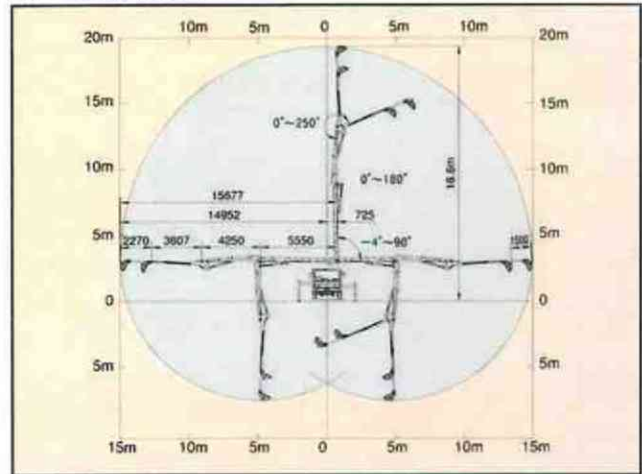
■主要諸元

型	式	極東PY75B-19A
性	最大吐出量 標準圧送	78m ³ /h×3.2MPa
	(吐出量×圧力) 高圧圧送	55m ³ /h×4.9MPa
能	コンクリートスランブ幅	5~23cm
	残コン排出方式	水洗
	輸送管径	125A
	最大骨材寸法	40mm
ポンプ本体	コンクリートシリンダ数	2
	シリンダ径×ストローク	φ205×1150mm
ホッパ	容積	0.35m ³
	地上高	約1.25m
水ポンプ	型式	複動ピストン式
配管洗浄時	最大吐出量	25m ³ /h
	最大吐出圧力	4.9MPa
車体洗浄時	最大吐出量	40L/min
	最大吐出圧力	4.9MPa
ブーム型式	型式	全油圧3段屈折式
	最大長さ	15.8m
最大地上高	地上高	18.6m
	旋回角度	360° 全旋回
操作方式	方式	電磁油圧式
	仕様輸送管径	100A
アウトリガ	型式	手動引出し、ジャッキ油圧式
	前部出張スパン	4.99m(最大)
後部スパン	後部スパン	1.95m(固定)
	操作方式	コントロールパネルによる集中制御
車両全長	全長	約7,500mm
	車両全幅	約2,200mm
車両全高	全高	約3,000mm
	車両総重量	約7,990kg

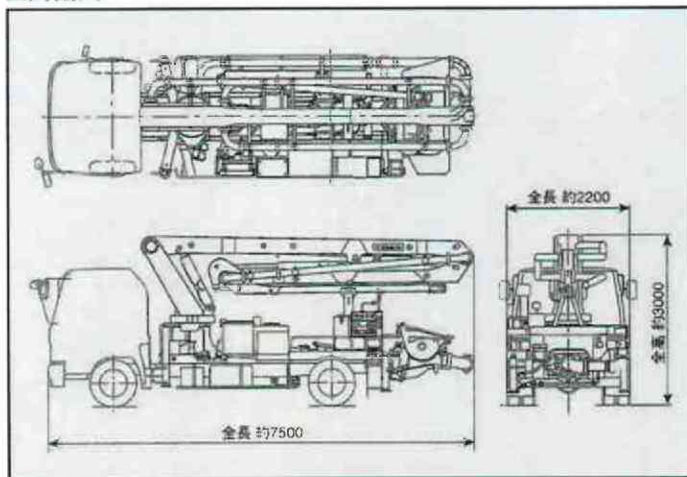
■圧送性能



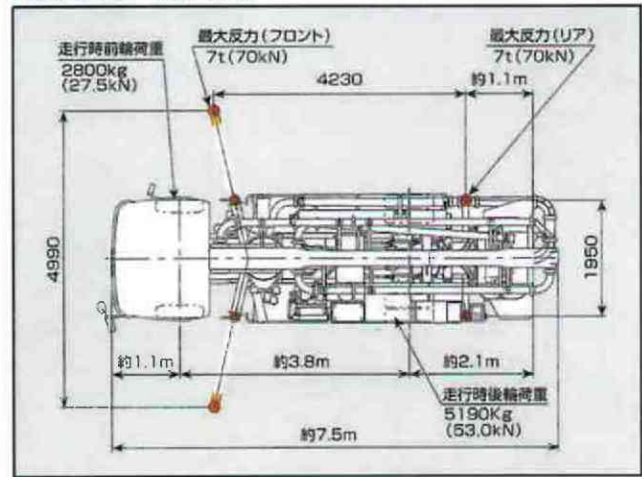
■ブーム作業範囲図



■外観図



■設置寸法・走行寸法



極東開発工業株式会社

CP(コンクリートポンプ)営業部
TEL(03) 5737-2272

本社 西宮市甲子園口6-1-45 〒663-8545 TEL(0798) 66-1000

東京本部 東京都大田区羽田旭町1-1 〒144-0042 TEL(03)5737-2271

北海道営業部 TEL(011) 251-5701
旭川営業所 TEL(0166) 27-1335
帯広営業所 TEL(0155) 21-4373
東北営業所 TEL(022) 236-6692
青森営業所 TEL(0177) 43-4001
盛岡営業所 TEL(019) 625-5590
秋田営業所 TEL(018) 862-0260
福島営業所 TEL(0249) 34-0663
東京営業部 TEL(03) 5735-2275
茨城営業所 TEL(0292) 27-5162
高崎営業所 TEL(0273) 62-6485
北関東営業所 TEL(048) 668-7712
千葉営業所 TEL(043) 234-3721

多摩営業所 TEL(042) 552-9501
神奈川営業所 TEL(046) 263-7000
新潟営業所 TEL(025) 244-9161
長野営業所 TEL(0263) 35-0073
中部営業部 TEL(0568) 71-2231
富山営業所 TEL(0764) 21-1248
北陸営業所 TEL(076) 263-6691
静岡営業所 TEL(054) 288-4023
三重営業所 TEL(0593) 84-3117
近畿営業部 TEL(0798) 66-1011
京都営業所 TEL(075) 603-2338
中国営業所 TEL(082) 232-8358
岡山営業所 TEL(086) 232-7781

四国営業所 TEL(087) 882-7640
松山営業所 TEL(089) 913-8860
九州営業部 TEL(092) 471-1001
熊本営業所 TEL(096) 387-7255
鹿児島営業所 TEL(099) 253-5768
沖縄営業所 TEL(098) 879-6611

- コンクリートポンプを操作するためには、運転に関する特別教育が必要です。
- 年1回特定自主検査を行うことが必要です。
- 定期自主検査(毎日/毎月)を行うことが必要です。
- 道路を走行する場合は、車両検査に合格した状態で運行してください。

インターネットホームページもご利用いただけます。
<http://www.kyokuto.com/>

- 本カタログ掲載の内容は、改良のため予告なく変更することがあります。
- 掲載の写真にはオプション仕車を装備している場合があります。
- ボディカラーは撮影条件及び印刷インキの都合上、実際の色とは多少異なって見える場合があります。
- ご使用にあたっては、添付の取扱説明書をよく読んでからご使用ください。
- このカタログは、2003年5月現在のものです。



NEW

ピストンクリート®

PY100-26H

**高強度
高流動生コンに対応**

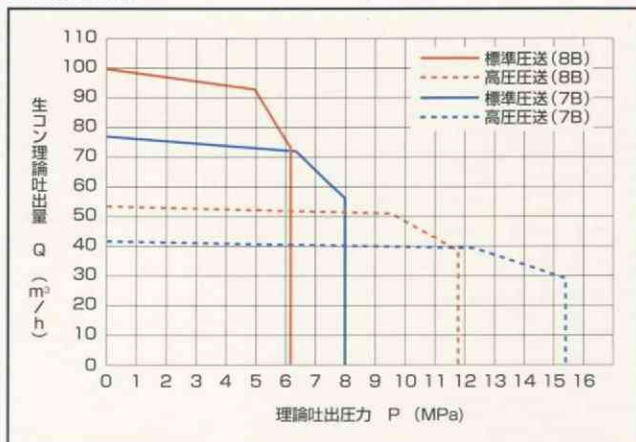


写真にはオプション仕様を含みます。
写真撮影用特別色や合成処理があります。
このカタログはリサイクルペーパーを使用しています。

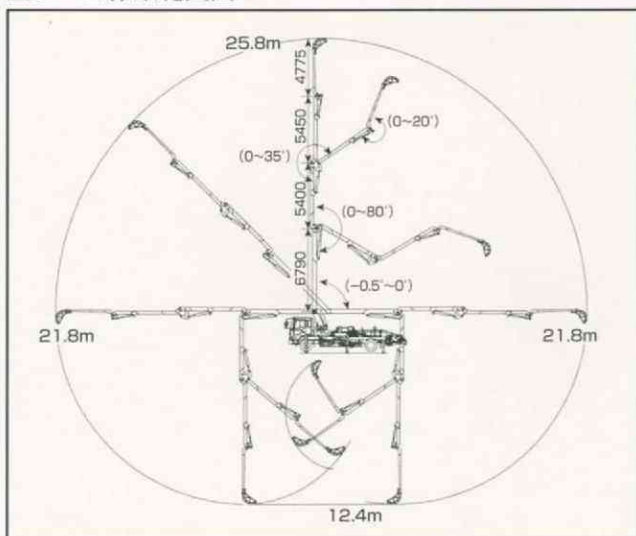
■主要諸元

型式	PY100-26H		
仕様区分	7B仕様	8B仕様	
架装シヤシ	8トン車級		
性能	最大吐出量	標準圧送 77m ³ /h×7.9MPa	100m ³ /h×6.1MPa
	(吐出量×圧力)	高圧圧送 43m ³ /h×15.4MPa	55m ³ /h×11.8MPa
能	コンクリートスランブ値	5~23cm	
	残コン排出方式	水洗	
ポンプ本体	輸送管径	125A	
	最大骨材寸法	40mm	
水ポンプ	コンクリートシリンダ数	2	
	シリンダ径×ストローク	φ180×1,700mm	φ205×1,700mm
型	ホッパ	容積	0.5m ³
	地上高	約1.30m	
型	水タンク容積	400L	
	型式	複動ピストン式	
配管洗浄時	最大吐出量	25m ³ /h	
	最大吐出圧力	10.5MPa	
車体洗浄時	最大吐出量	40L/min	
	最大吐出圧力	4.9MPa	
ブーム型式	全油圧4段屈折式		
最大長さ	21.8m		
最大地上高	25.8m		
旋回角度	360° 全旋回		
操作方法	電磁油圧式 (手動・リモコン両用)		
使用輸送管径	125A		
車体洗浄時	型式	手動引き出し、ジャッキ油圧式	
	前部出張スパン	5.42m (最大)	
	後部スパン	2.2m (固定)	
	ジャッキ反力	フロント 127kN (13t)	センター 157kN (16t)
操作方式	コントロールパネル (PLC) による集中制御		
車両全長	9,700mm		
車両全幅	2,490mm		
車両全高	3,500mm		
車両重量	17,135kg		
乗員	3		
最大積載量	0		
車両総重量	17,300kg		

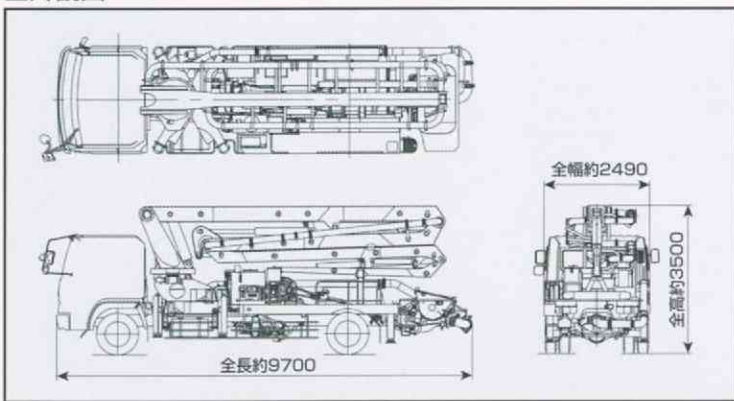
■圧送性能



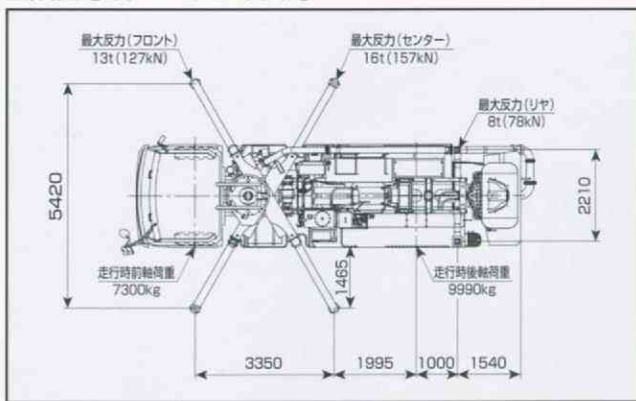
■ブーム作業範囲図



■外観図



■設置寸法・ジャッキ反力



極東開発工業株式会社

CP(コンクリートポンプ)営業部
TEL(03)5737-2272

本社 西宮市甲子園口6-1-45 〒663-8545 TEL(0798)66-1000
東京本部 東京都大田区羽田旭町1-1 〒144-0042 TEL(03)5737-2271

インターネットホームページでもご利用いただけます <http://www.kyokuto.com/>

北海道営業部 TEL(011)251-5701
旭川営業所 TEL(0166)27-1335
帯広営業所 TEL(0155)21-4373
東北営業部 TEL(022)236-6692
青森営業所 TEL(0177)43-4001
盛岡営業所 TEL(019)625-5590
秋田営業所 TEL(018)862-0260
福島営業所 TEL(0249)34-0663
東京営業部 TEL(03)5735-2275
茨城営業所 TEL(0292)27-5162
高崎営業所 TEL(027)362-6485
北関東営業所 TEL(048)668-7712
千葉営業所 TEL(043)234-3721

多摩営業所 TEL(042)552-9501
神奈川営業所 TEL(046)263-7000
新潟営業所 TEL(025)244-9161
甲信営業所 TEL(0263)35-0073
中部営業部 TEL(0568)71-2231
富山営業所 TEL(0764)21-1248
北陸営業所 TEL(076)263-6691
静岡営業所 TEL(054)288-4023
三重営業所 TEL(0593)84-3117
近畿営業部 TEL(0798)66-1011
京都営業所 TEL(075)603-2338
中国営業部 TEL(082)232-8358
岡山営業所 TEL(086)232-7781

四国営業所 TEL(087)882-7640
松山営業所 TEL(089)913-8860
九州営業部 TEL(092)471-1001
熊本営業所 TEL(096)387-7255
鹿児島営業所 TEL(099)253-5768
沖縄営業所 TEL(098)879-6611

- コンクリートポンプを操作するためには、運転に関する特別教育が必要です。
- 年1回特定自主検査を行うことが必要です。
- 定期自主検査(毎日)(毎月)を行うことが必要です。
- 道路を走行する場合は、車両検査に合格した状態で運行してください。

- 本カタログ掲載の内容は、改良のため予告なく変更することがあります。
- 掲載の写真にはオプション仕様を装備している場合があります。
- ボディカラーは撮影条件及び印刷インキの都合上、実際の色とは多少異なって見える場合があります。
- ご使用にあたっては、添付の取扱説明書をよく読んでからご使用ください。
- このカタログは、2004年4月現在のものです。



このカタログは、古紙配給率100%再生紙を使用し、環境にやさしい大豆油インクを使用しています。


KYOKUTO

ピストンクリート®

PY120A-33B

124 ※最大吐出量(98仕様時)
124 m³/h

7.9 ※最大吐出圧力(88仕様時)
7.9 MPa

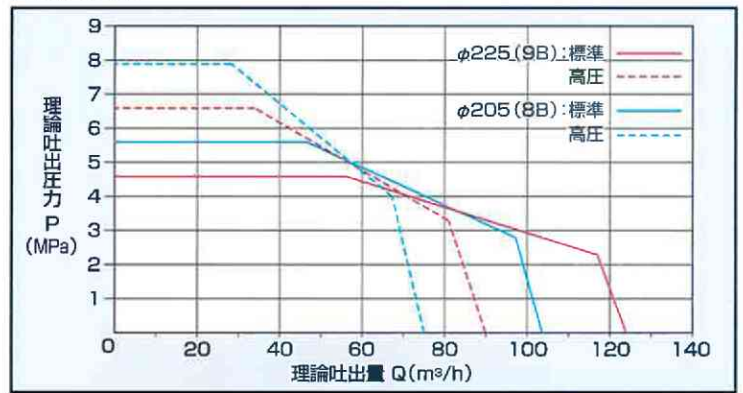


写真にはオプション仕様を含みます。
写真撮影用特別色や合成処理があります。

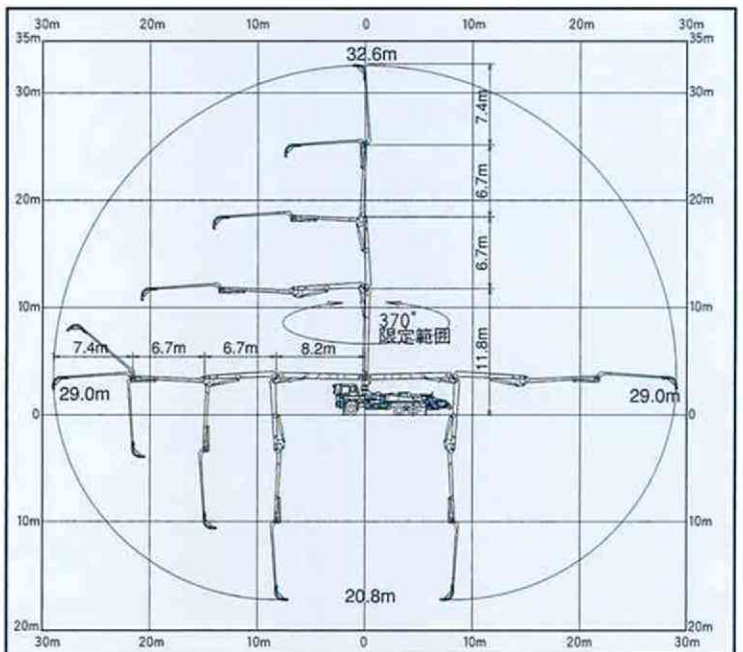
■主要諸元

形 式		PY120A-33B		
仕 様		8B仕様	9B仕様	
性 能	最大吐出量	103m³/h×5.6MPa	124m³/h×4.6MPa	
	標準圧送 (吐出量×吐出圧)	75m³/h×7.9MPa	90m³/h×6.6MPa	
能	残コン排出方式	水洗		
	輸送管径	125A		
ポンプ本体	最大骨材寸法	40mm		
	コンクリートシリンダ数	2		
	シリンダ径×ストローク	φ205×1,650mm φ225×1,650mm		
	ホッパ容積	0.5m³		
水ポンプ	地上高	約1.25m		
	水タンク容積	450L		
ブーム	形 式	複動ピストン式		
	配管洗浄時 最大吐出量	25m³/h		
	最大吐出圧力	4.9MPa		
	車体洗浄時 最大吐出量	40L/min		
その他	最大吐出圧力	4.9MPa		
	形 式	全油圧4段屈折式		
	最大長さ	29.0m		
	最大地上高	32.6m		
	旋 回 角 度	370°限定旋回		
	操 作 方 式	電磁油圧式(手動・リモコン両用)		
	コンクリート輸送管径	125A		
	アウトリガ	形 式	スライド・ジャッキ油圧式	
		フロント突出スパン	6.7m(最大)	
		リア突出スパン	7.4m(最大)	
アシストスパン		1.0m(固定)		
ジャッキ反力		フロント 220kN(22t) リア 220kN(22t) アシスト 78kN(8t)		
操 作 方 式	コントロールパネルによる集中制御			
架 装 シ ャ シ	総重量25トン車級			
車 両 全 長	約11,990mm			
車 両 全 幅	約2,490mm			
車 両 全 高	約3,600mm			
車 両 重 量	約24,270kg			
乗 員	3			
車 両 総 重 量	約24,435kg			

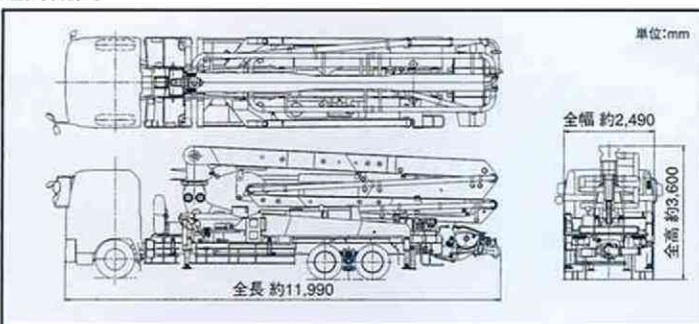
■圧送性能



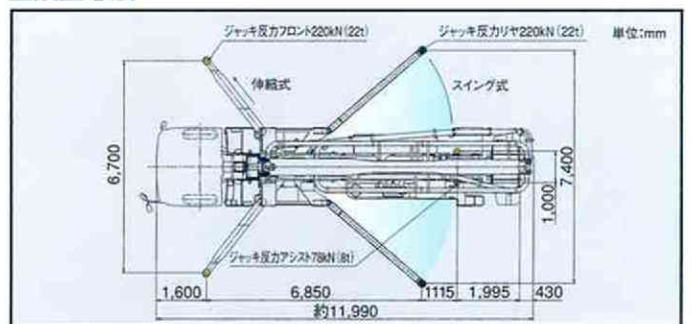
■ブーム作業範囲図



■外観図



■設置寸法



インターネットホームページもご利用いただけます。http://www.kyokuto.com/

極東開発工業株式会社 CP(コンクリートポンプ)営業部 TEL(03)5781-9822

本社 西宮市甲子園口6-1-45 〒663-8545 TEL(0798)66-1000
 東京本部 東京都品川区東品川3-15-10 〒140-0002 TEL(03)5781-9821

北海道支店 TEL(011)251-5701
 青森営業所 TEL(0155)21-4373
 旭川営業所 TEL(0166)27-1335
 東北支店 TEL(022)236-6692
 仙台営業所 TEL(022)236-6692
 盛岡営業所 TEL(019)625-5590
 青森営業所 TEL(017)722-0745
 福島営業所 TEL(024)934-0663
 首都圏支店 TEL(03)5737-2275
 東京営業所 TEL(03)5737-2275
 神奈川営業所 TEL(046)263-7000
 千葉営業所 TEL(043)234-3721
 茨城営業所 TEL(029)227-5162

北関東支店 TEL(048)668-7712
 高崎営業所 TEL(027)362-6485
 新潟営業所 TEL(025)244-9161
 甲信営業所 TEL(0263)35-0073
 中部支店 TEL(0568)71-2231
 名古屋営業所 TEL(0568)71-2231
 静岡営業所 TEL(054)267-4100
 北陸営業所 TEL(076)263-6691
 富山営業所 TEL(076)443-6177
 三重営業所 TEL(059)384-3117
 関西支店 TEL(0798)66-1011
 大阪営業所 TEL(0798)66-1011
 兵庫営業所 TEL(0798)66-1011

京都営業所 TEL(075)662-1077
 中国支店 TEL(082)232-8358
 岡山営業所 TEL(086)232-7781
 山陰営業所 TEL(0852)53-0600
 四国営業所 TEL(087)882-7640
 松山営業所 TEL(089)913-8860
 九州支店 TEL(092)471-1001
 福岡営業所 TEL(092)471-1001
 熊本営業所 TEL(096)387-7255
 南九州営業所 TEL(099)253-5768
 沖縄営業所 TEL(098)66-1011

- コンクリートポンプを操作するためには、運転に関する特別教育が必要です。
- 年1回特定自主検査を行うことが必要です。
- 定期自主検査(毎日)(毎月)を行うことが必要です。
- 道路を走行する場合は、車両検査に合格した状態で運行してください。

- 本カタログ掲載の内容は、改良のため予告なく変更することがあります。
- 掲載の写真にはオプション仕様を装備している場合があります。
- 製品カラーは撮影条件及び印刷インキの都合上、実際の色とは多少異なって見える場合があります。
- ご使用にあたっては、添付の取扱説明書をよくお読みの上、ご使用ください。
- 社名・商品名・ロゴ等は各社の商標、または登録商標です。
- このカタログは、2011年11月印刷のものです。

黒部自動車販売株式会社

東京都江東区千石2丁目2番16号

電話東京(03)3647-5011(代表)

PRINTED IN JAPAN


KYOKUTO

ピストンクリート®

PY135-28-H
新発売
**高圧大容量
ポンプユニット
搭載**
最大吐出量(9B仕様時)
135m³/h
最大吐出圧力(8B仕様時)
16.0MPa

多様なニーズにお応えします。

高圧大容量ポンプユニットにより

最大能力値と実用域の性能アップを実現

多様な現場で多彩な能力を発揮します。



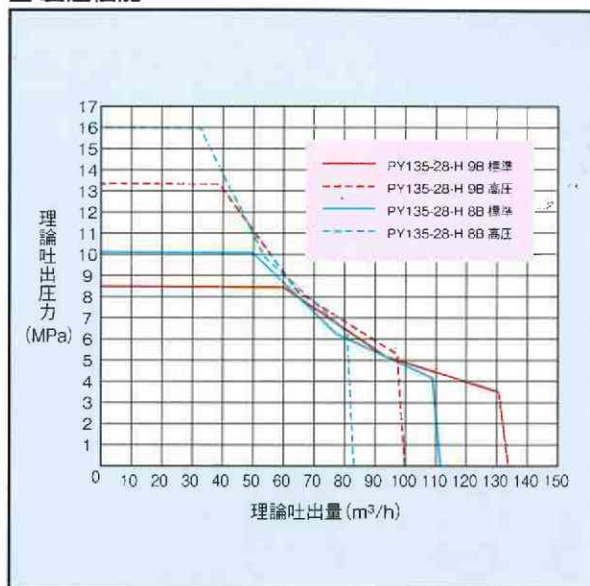
写真にはオプション仕様を含みます。
写真撮影用特別色や合成処理があります。

■ 主要諸元

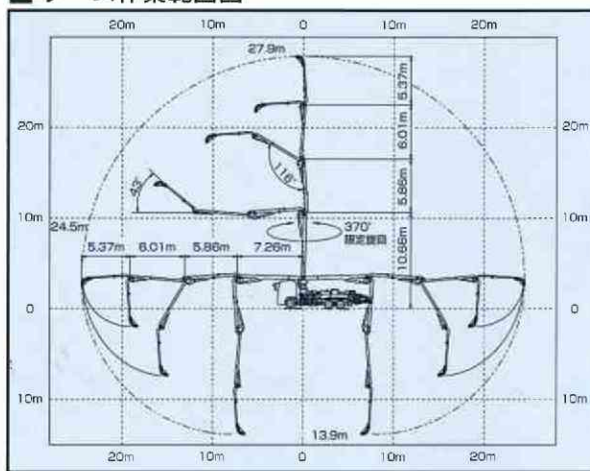
形 式		PY135-28-H	
		8B仕様	9B仕様
性 能	最大吐出量 (吐出量×吐出圧力)	標準圧送 112m³/h × 10.1MPa	135m³/h × 8.5MPa
	高圧圧送	83m³/h × 16.0MPa	100m³/h × 13.3MPa
能	残コン排出方式	水洗	
	輸送管径	125A	
ポンプ本体	最大骨材寸法	40mm	
	コンクリートシリンダ数	2	
水ポンプ	シリンダ径×ストローク	φ205 × 2,100mm	φ225 × 2,100mm
	ホッパ	容 積	0.5m³
ブーム	地上高※	1,250mm	
	水タンク容積	400L	
ム	形式	複動ピストン式	
	配管洗浄時	最大吐出量	25m³/h
その他	最大吐出圧力	10.5MPa / 8.3MPa	
	車体洗浄時	最大吐出量	40L/min
ム	最大吐出圧力	9.1MPa / 7.2MPa	
	ブーム形式	全油圧4段屈折式	
その他	最大長さ	24.5m	
	最大地上高	27.9m	
ム	旋回角度	370°限定旋回	
	操作方式	電磁油圧式(手動・リモコン両用)	
ム	コンクリート輸送管径	125A	
	アウトリガ	形式	スライド・ジャッキ油圧式
フロントアウトリガ		5,500mm	
リアアウトリガ		5,700mm	
アシスト		980mm(固定)	
その他	ジャッキ反力	フロント	170kN(17t)
	アシスト	リア	170kN(17t)
ム	アシスト	78kN(8t)	
	操作方式	PLCコントロールパネル	
その他	架装シャシ	GVW22t級	
	車両全長※	約10,350mm	
ム	車両全幅※	約2,490mm	
	車両全高※	約3,600mm	
その他	乗 員	3名	
	車両総重量※	約21,950kg	

※架装シャシにより異なります。

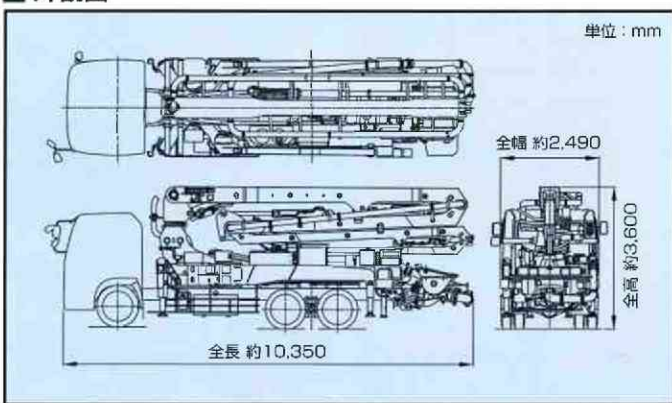
■ 圧送性能



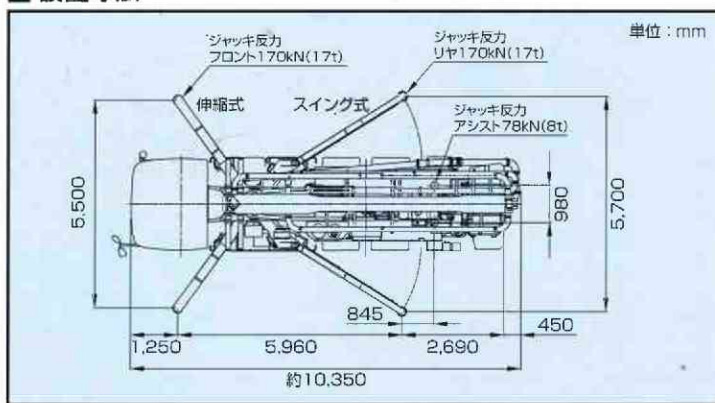
■ ブーム作業範囲図



■ 外観図



■ 設置寸法



インターネットホームページもご利用いただけます。http://www.kyokuto.com/

極東開発工業株式会社 CP(コンクリートポンプ)営業部

TEL (03) 5781-9822
 本社 西宮市甲子園口6-1-45 〒663-8545 TEL (0798) 66-1000
 東京本部 東京都品川区東品川3-15-10 〒140-0002 TEL (03) 5781-9821

- | | | |
|-------------------------|-------------------------|-------------------------|
| 北海道支店 TEL(011)251-5701 | 埼玉営業所 TEL(048)668-7712 | 京都営業所 TEL(075)662-1077 |
| 帯広営業所 TEL(0155)21-4373 | 高崎営業所 TEL(027)362-6485 | 中国支店 TEL(082)232-8358 |
| 東北支店 TEL(022)236-6692 | 新潟営業所 TEL(025)244-9161 | 広島営業所 TEL(082)232-8358 |
| 仙台営業所 TEL(022)236-6692 | 甲信営業所 TEL(0263)35-0073 | 岡山営業所 TEL(086)232-7781 |
| 盛岡営業所 TEL(019)625-5590 | 中部支店 TEL(0568)71-2231 | 山陰営業所 TEL(0852)53-0600 |
| 青森営業所 TEL(017)722-0745 | 名古屋営業所 TEL(0568)71-2231 | 四国営業所 TEL(087)882-7640 |
| 福島営業所 TEL(024)934-0663 | 静岡営業所 TEL(054)267-4100 | 松山営業所 TEL(089)913-8860 |
| 首都圏支店 TEL(03)5781-9825 | 北陸営業所 TEL(076)263-6691 | 九州支店 TEL(092)471-1001 |
| 東京営業所 TEL(03)5781-9825 | 富山営業所 TEL(076)443-6177 | 福岡営業所 TEL(092)471-1001 |
| 神奈川営業所 TEL(046)263-7000 | 三重営業所 TEL(059)384-3117 | 熊本営業所 TEL(096)387-7255 |
| 千葉営業所 TEL(043)234-3721 | 関西支店 TEL(0798)66-1011 | 南九州営業所 TEL(099)253-5768 |
| 茨城営業所 TEL(029)227-5162 | 大阪営業所 TEL(0798)66-1011 | 沖縄営業所 TEL(098)879-6811 |
| 北関東支店 TEL(048)668-7712 | 兵庫営業所 TEL(0798)66-1011 | |

- コンクリートポンプを操作するためには、運転に関する特別教育が必要です。
- 年1回特定自主検査を行うことが必要です。
- 定期自主検査(毎日)(毎月)を行うことが必要です。
- 道路を走行する場合は、車両検査に合格した状態で運行してください。

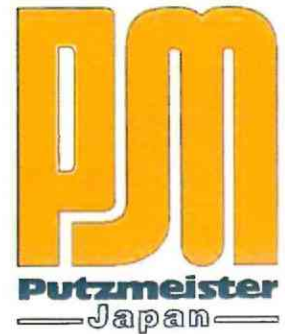
- 本カタログ掲載の内容は、改良のため予告なく変更することがあります。
- 掲載の写真にはオプション仕様を装備している場合があります。
- 製品カラーは撮影条件及び印刷インキの都合上、実際の色とは多少異なって見える場合があります。
- ご使用にあたっては、添付の取扱説明書をよくお読みの上、ご使用ください。
- 社名・商品名・ロゴ等は各社の商標、または登録商標です。
- このカタログは、2014年2月印刷のものです。

プツマイスター

ロングブーム

コンクリートポンプ車

BSF32 - 4.16HZ



ポスト新長期22t車搭載
業界最長32mブーム車誕生
高圧・高吐出2モード

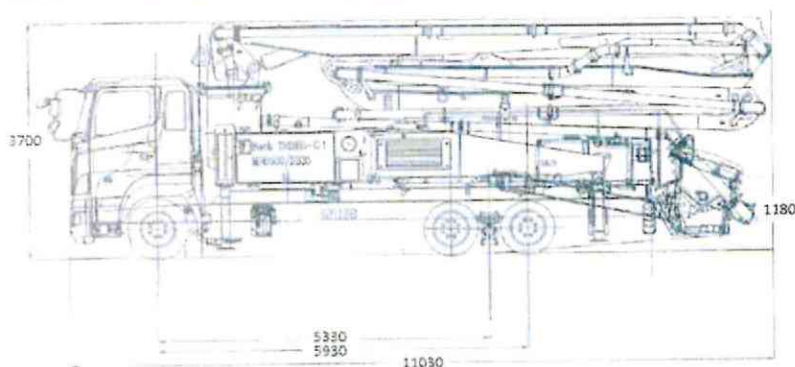


※掲載内容は変更の可能性があります。

- 高吐出モード 8.5Mpa、160m³/h
- 高圧モード 13.0Mpa、108m³/h
- 安全のため簡単に画面で吐出圧を低くできます。
- 総重量22t
- 4段Z型ブーム
- OSS（ワンサイドサポート機能） 設置面積を小さくします。
- カラー操作ディスプレイ
- 広いデッキスペース

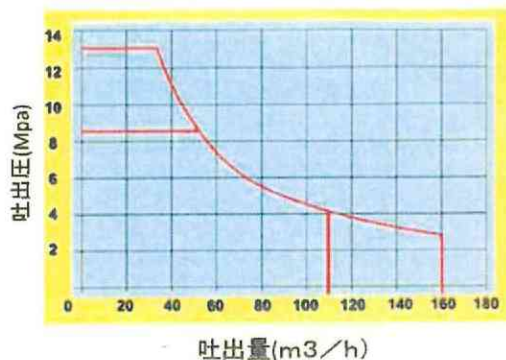
■ 仕様諸元

コンクリートポンプ	型式	BSF32-4.16HZ	
		高吐出モード	高圧モード
	理論最大吐出量	160m ³ /h	108m ³ /h
	理論最大吐出圧	8.5Mpa	13.0Mpa
	コンクリートシリンダー径	φ 230mm	
	ストローク長	2100mm	
	コンクリートシリンダー数	2	
	吐出口口径	175A	
	ホッパー	容量 0.6m ³ 高さ 約1180mm グリル開扉時ホップ停止安全装置装備	
	水ポンプ	電動、ホッパー洗浄用搭載	
ブーム	ブーム型式	全油圧4段屈折Z式	
	最大垂直リーチ	31.6m	
	最大水平リーチ	28.0m	
	最大下方リーチ	20.7m	
	設置必要高さ	7.6m	
	旋回角度	365°	
	グリースシステム	手動式	
	操作方法	手動・無線・有線	
	コンクリート輸送管径	125A	
	先端ドッキングホース	125A 1.5m	
アウトリガー	前	油圧式5.5m	
	後	油圧式6.9m	
OSS(片側サポート)	前	3.9m	
	後	5.7m	
トラックシャーシ	架装シャーシ	総重量22tシャーシ	
	車両全長	11030mm	
	車両全幅	2490mm	
	車両全高	3700mm	
	車両装重量	約21.9t	

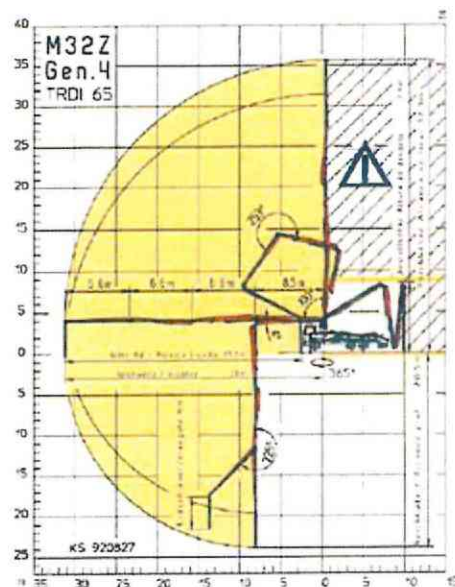


本カタログ掲載内容は、改良等のため予告なく変更することがあります。

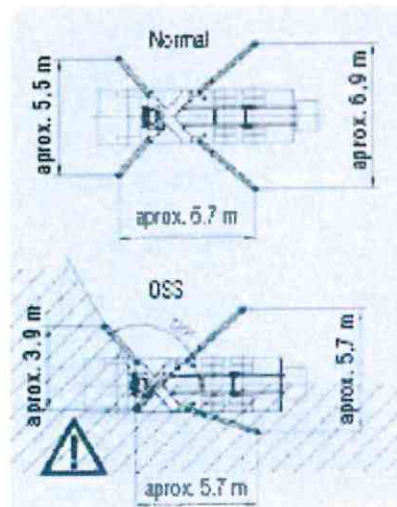
■ ポンプ能力線図



■ ブーム作業範囲



■ 省スペースアウトリガー



プツマイスタージャパン株式会社



■ 本社/工場

〒283-0826

千葉県東金市丘山台1丁目3番

TEL 0475(53)4140 / FAX 0475(53)4145

E-mail: pmjapan@pm-j.co.jp

HP <http://www.pm-j.co.jp>



東庄興業株式会社

〒272-0832 千葉県市川市曾谷8-2-6
TEL: 047-372-6311 FAX: 047-372-6313
mail: toatsu@crest.ocn.ne.jp