



NEW

ピストンクリート®

PY100-26H

**高強度
高流動生コンに対応**

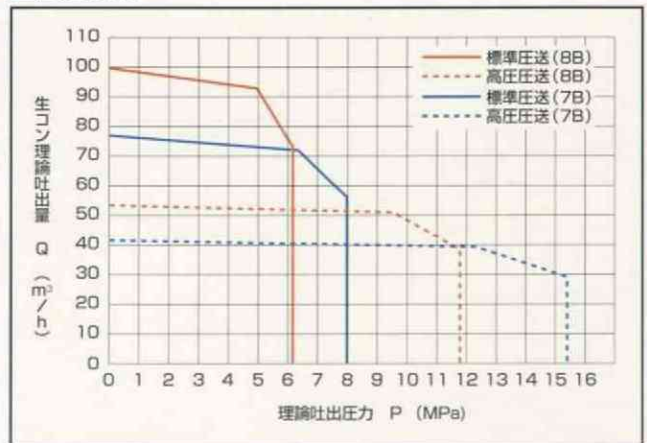


写真にはオプション仕様を含みます。
写真撮影用特別色や合成処理があります。
このカタログはリサイクルペーパーを使用しています。

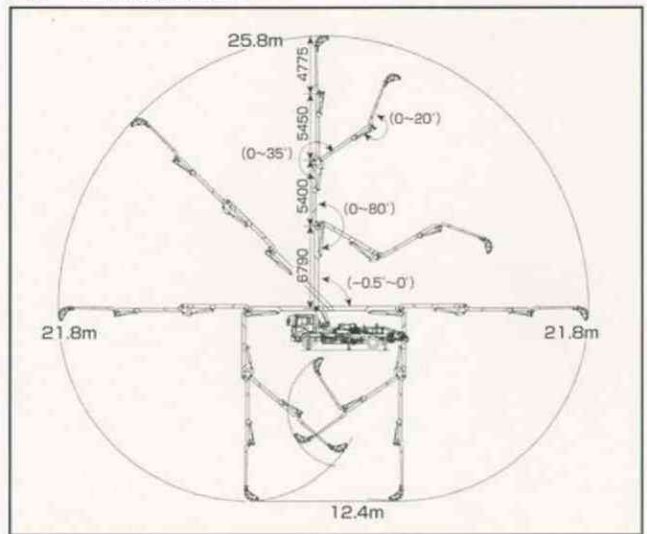
■主要諸元

型式	PY100-26H	
仕様区分	7B仕様	8B仕様
架装シヤシ	8トン車級	
性能	最大吐出量 (吐出量×圧力)	標準圧送 77m³/h×7.9MPa 高圧圧送 43m³/h×15.4MPa
	標準圧送	100m³/h×6.1MPa 55m³/h×11.8MPa
機能	コンクリートスランブ値	5~23cm
	残コン排出方式	水洗
ポンプ本体	輸送管径	125A
	最大骨材寸法	40mm
水ポンプ	コンクリートシリンダ数	2
	シリンダ径×ストローク	φ180×1,700mm φ205×1,700mm
ブーム	ホッパ	容積 0.5m³ 地上高 約1.30m
	水タンク	容積 400L
使用輸送管径	型式	複動ピストン式
	最大吐出量	25m³/h
車体洗淨時	最大吐出圧力	10.5MPa
	最大吐出量	40L/min
ジャッキ反力	最大吐出圧力	4.9MPa
	型式	全油圧4段屈折式
最大長さ	最大地上高	21.8m
	最大地上高	25.8m
操作方式	旋回角度	360° 全旋回
	操作方法	電磁油圧式 (手動・リモコン両用)
車体洗淨時	型式	手動引き出し、ジャッキ油圧式
	前部スパン	5.42m (最大)
ジャッキ反力	後部スパン	2.2m (固定)
	反力	127kN (13t)
操作方式	反力	157kN (16t)
	反力	78kN (8t)
全長	操作方式	コントロールパネル (PLC) による集中制御
	全長	9,700mm
全幅	全幅	2,490mm
	全高	3,500mm
重量	重量	17,135kg
	乗員	3
最大積載量	最大積載量	0
	総重量	17,300kg

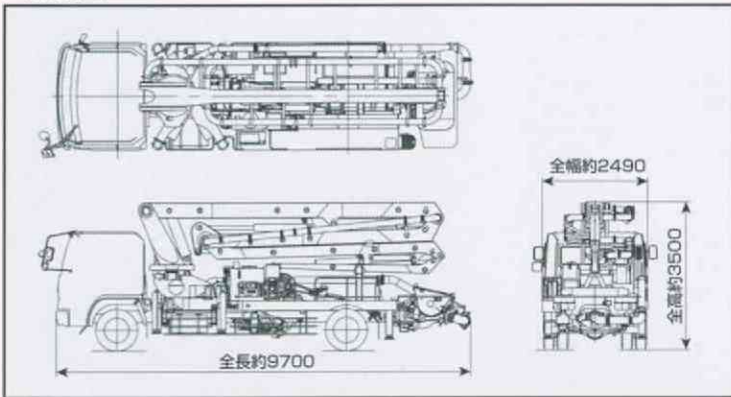
■圧送性能



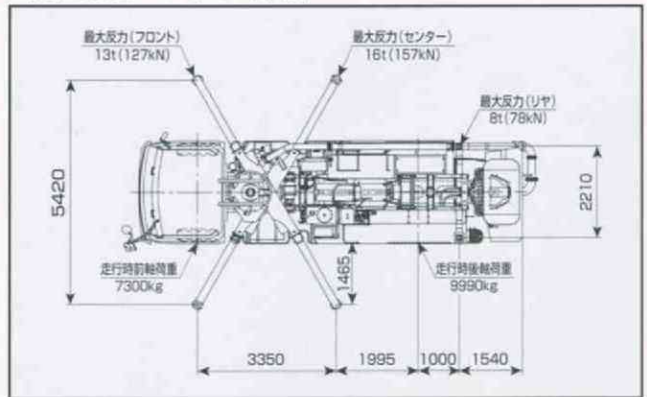
■ブーム作業範囲図



■外観図



■設置寸法・ジャッキ反力



極東開発工業株式会社

CP (コンクリートポンプ) 営業部
TEL (03) 5737-2272

本社 西宮市甲子園口6-1-45 〒663-8545 TEL (0798) 66-1000
東京本部 東京都大田区羽田旭町1-1 〒144-0042 TEL (03) 5737-2271

インターネットホームページでもご利用いただけます <http://www.kyokuto.com/>

北海道営業部 TEL (011) 251-5701
旭川営業部 TEL (0166) 27-1335
帯広営業部 TEL (0155) 21-4373
東北営業部 TEL (022) 236-6692
青森営業部 TEL (0177) 43-4001
盛岡営業部 TEL (019) 625-5590
秋田営業部 TEL (018) 862-0260
福島営業部 TEL (0249) 34-0663
東京営業部 TEL (03) 5735-2275
茨城営業部 TEL (0292) 27-5162
高崎営業部 TEL (027) 362-6495
北関東営業部 TEL (048) 668-7712
千葉営業部 TEL (043) 234-3721

多摩営業部 TEL (042) 552-9501
神奈川営業部 TEL (046) 263-7000
新潟営業部 TEL (025) 244-9161
甲信営業部 TEL (0263) 35-0073
中部営業部 TEL (0568) 71-2231
富山営業部 TEL (0764) 21-1248
北陸営業部 TEL (076) 263-6691
静岡営業部 TEL (054) 288-4023
三重営業部 TEL (0593) 84-3117
近畿営業部 TEL (0798) 66-1011
京都営業部 TEL (075) 603-2338
中国営業部 TEL (082) 232-8358
岡山営業部 TEL (086) 232-7781

四国営業部 TEL (087) 882-7640
松山営業部 TEL (089) 913-8860
九州営業部 TEL (092) 471-1001
熊本営業部 TEL (096) 387-7255
鹿児島営業部 TEL (099) 253-5768
沖縄営業部 TEL (098) 879-6611

- コンクリートポンプを操作するためには、運転に関する特別教育が必要です。
- 年1回特定自主検査を行うことが必要です。
- 定期自主検査 (毎日/毎月) を行うことが必要です。
- 道路を走行する場合は、車両検査に合格した状態で運行してください。

- 本カタログ掲載の内容は、改良のため予告なく変更することがあります。
- 掲載の写真にはオプション仕様を装備している場合があります。
- ボディカラーは撮影条件及び印刷インキの都合上、実際の色とは多少異なって見える場合があります。
- ご使用にあたっては、添付の取扱説明書をよく読んでからご使用ください。
- このカタログは、2004年4月現在のものです。

R100 PRINTED WITH SOY INK

このカタログは、古紙配給率100%再生紙を使用し、環境にやさしい大豆油インクを使用しています。