



ピストンクリート®

PY75B-19A

ハイグレードを
さらに高めて
新登場!

主な特長

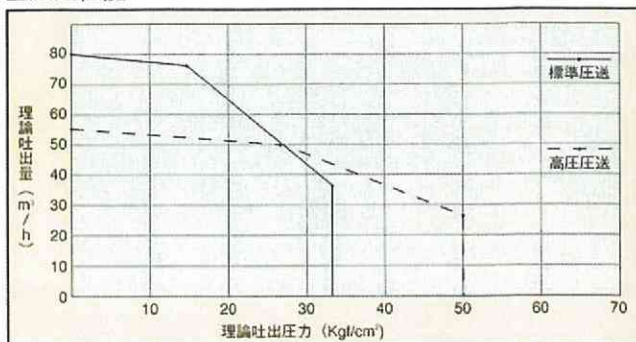
- 最大吐出量75m³/hポンプを搭載。
- 最大地上高19m3段屈折ブームを装着。
- ブーム配管に摩耗検知穴付ロングエルボを採用。
- 油圧伸縮式エクステンションビームを装着。
- 特定小電力デジタルリモコンを標準装備。
- 高低圧ワンタッチ切り換え機能を装備。
- 圧送中に使用できる高圧ポンプを装備。
- 定期的にグリス供給ができる自動給脂機構を装備。



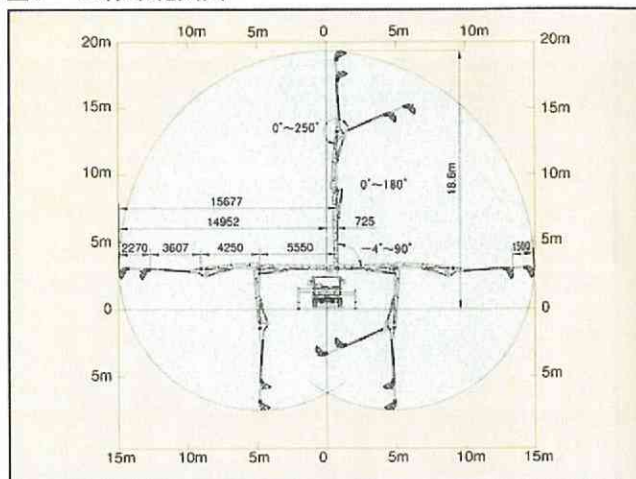
■主要諸元

型	式	極東PY75B-19A	
性	最大吐出量	78m ³ /h×3.2MPa	
	標準圧送 (吐出量×圧力)	55m ³ /h×4.9MPa	
能	コンクリートスランブ値	5~23cm	
	残コン排出方式	水洗	
	輸送管径	125A	
	最大骨材寸法	40mm	
ポンプ 本体	コンクリートシリンダ数	2	
	シリンダ径×ストローク	φ205×1150mm	
	ホッパ	容積 地上高	0.35m ³ 約1.25m
水 ポン プ	型	式	複動ピストン式
	配管洗浄時	最大吐出量	25m ³ /h
		最大吐出圧力	4.9MPa
	車体洗浄時	最大吐出量	40L/min
ブ ーム	型	式	全油圧3段屈折式
	最大長さ	15.6m	
操 作 方 式	最大地上高	18.6m	
	回転角度	360° 全旋回	
	操作方式	電磁油圧式	
	仕様輸送管径	100A	
ア ウ ト リ ガ	型	式	手動引出し、ジャッキ油圧式
	前部出張スパン	4.99m(最大)	
そ の 他	後部スパン	1.95m(固定)	
	操作方式	コントロールパネルによる集中制御	
	車両全長	約7,500mm	
	車両全幅	約2,200mm	
	車両全高	約3,000mm	
	車両総重量	約7,990kg	

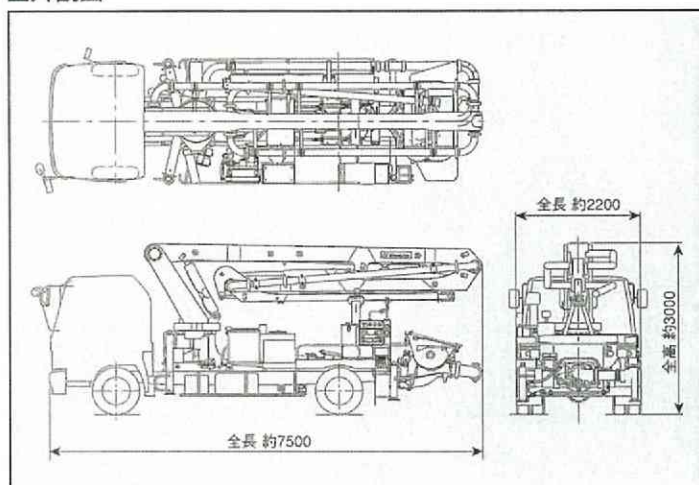
■圧送性能



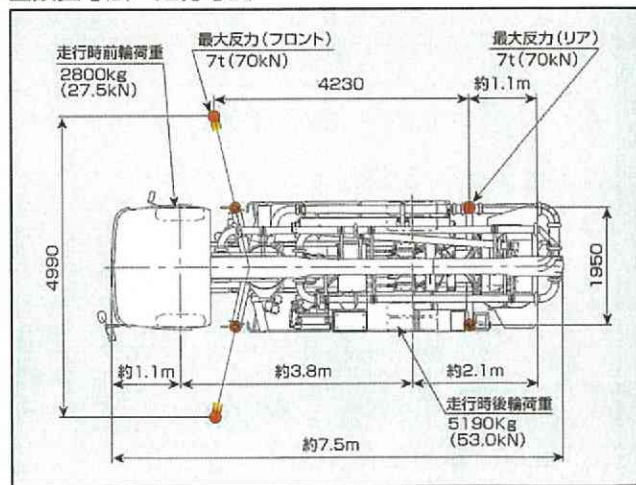
■ブーム作業範囲図



■外観図



■設置寸法・走行寸法



極東開発工業株式会社

CP(コンクリートポンプ)営業部
TEL(03) 5737-2272

本社 西宮市甲子園口6-1-45 〒663-8545 TEL (0798) 66-1000

東京本部 東京都大田区羽田旭町1-1 〒144-0042 TEL (03) 5737-2271

北海道営業部 TEL(011) 251-5701
旭川営業所 TEL(0166) 27-1335
帯広営業所 TEL(0155) 21-4373
東北営業所 TEL(022) 236-6692
青森営業所 TEL(0177) 43-4001
盛岡営業所 TEL(019) 625-5590
秋田営業所 TEL(018) 862-0260
福島営業所 TEL(0249) 34-0663
東京営業部 TEL(03) 5735-2275
茨城営業所 TEL(0292) 27-5162
高崎営業所 TEL(0273) 62-6485
北関東営業所 TEL(048) 668-7712
千葉営業所 TEL(043) 234-3721

多摩営業所 TEL(042) 552-9501
神奈川営業所 TEL(046) 263-7000
新潟営業所 TEL(025) 244-9161
長野営業所 TEL(0263) 35-0073
中部営業部 TEL(0568) 71-2231
富山営業所 TEL(0764) 21-1248
北陸営業所 TEL(076) 263-6691
静岡営業所 TEL(054) 288-4023
三重営業所 TEL(0593) 84-3117
近畿営業部 TEL(0798) 66-1011
京都営業所 TEL(075) 603-2338
中国営業所 TEL(082) 232-8358
岡山営業所 TEL(086) 232-7781

四国営業所 TEL(087) 882-7640
松山営業所 TEL(089) 913-8860
九州営業部 TEL(092) 471-1001
熊本営業所 TEL(096) 387-7255
鹿児島営業所 TEL(099) 253-5768
沖縄営業所 TEL(098) 879-6611

- コンクリートポンプを操作するためには、運転に関する特別教育が必要です。
- 年1回特定自主検査を行うことが必要です。
- 定期自主検査(毎日)(毎月)を行うことが必要です。
- 道路を走行する場合は、車両検査に合格した状態で走行してください。

インターネットホームページもご利用いただけます。
<http://www.kyokuto.com/>

- 本カタログ掲載の内容は、改良のため予告なく変更することがあります。
- 掲載の写真にはオプション仕様を装備している場合があります。
- ボディカラーは撮影条件及び印刷インキの都合上、実際の色とは多少異なって見える場合があります。
- ご使用にあたっては、添付の取扱説明書をよく読んでからご使用ください。
- このカタログは、2003年5月現在のものです。